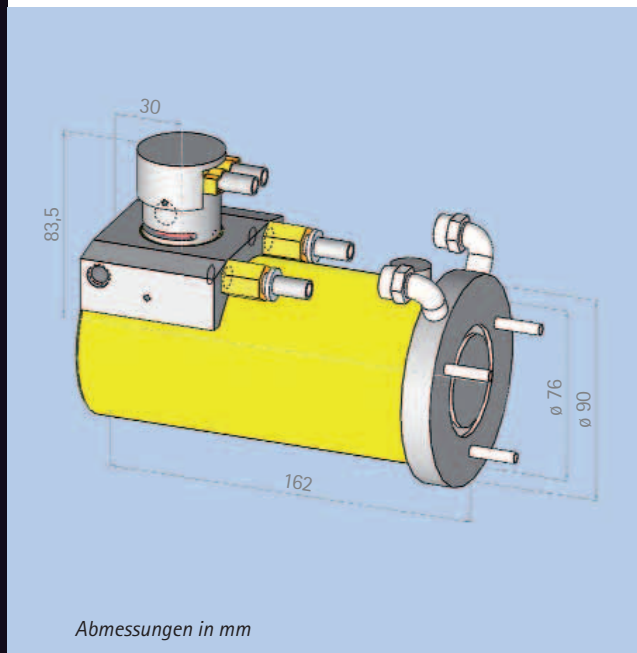


# Y.TU 120-T01 Einpoliger Metall-Keramik- Röntgenstrahler



YXLONs einpoliger 120 kV Panorama-Röntgenstrahler wurde in seiner kompakten Bauform speziell für die Prüfung von Reifen entwickelt.

Beim Y.TU 120-T01 tritt der Röntgenstrahl durch ein 270 Grad weites, besonders schmales Berylliumfenster aus. Damit wird eine optimale Bildqualität über einen weiten Hochspannungsbereich erreicht.

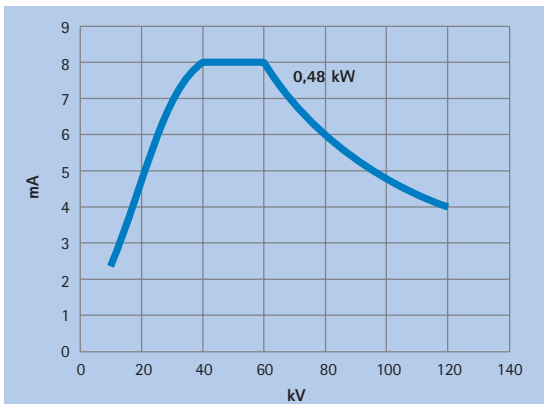
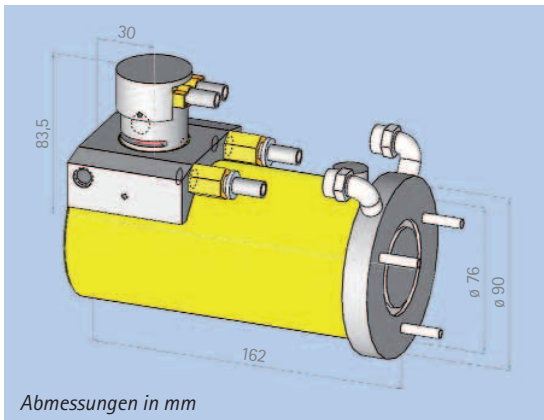
Das einzigartige Kühlkonzept des Y.TU 120-T01 gewährleistet einen stabilen Betrieb und eine lange Lebensdauer.

YXLON Röntgenstrahler verbinden große mechanische Festigkeit, hohe Spannungsfestigkeit und Leistung mit kleinen Abmessungen und geringem Gewicht.

Zusammen mit YXLONs Gleichspannungsröntgenanlagen entstehen leistungsfähige Systeme, die Standards setzen in Zuverlässigkeit, Lebensdauer und Service.

*YXLON. The reason why.*

- Speziell entwickelt für die Reifenprüfung
- Kleine Abmessungen
- Lange Lebensdauer
- Hohe Zuverlässigkeit
- Umfassender Service



**Belastungskennlinien:** Dargestellt sind die maximal erlaubten Anodenströme. Diese Anodenströme können durch Leistungsteil oder Generator der Röntgenanlage begrenzt werden.

<b>Max. Röhrenspannung</b>	120 kV
<b>Brennfleckgröße</b> (gem. EN12543)	Mitte: 0,4 x 4,5 mm ±90 Grad: 0,7 x 1,2 mm
<b>Max. Leistung</b>	480 W
<b>Max. Röhrenstrom bei 120 kV</b>	4 mA
<b>Austrittsstrahlwinkel</b>	270 ° x 10 °
<b>Eigenfilterwert</b>	2,0 mm Be
<b>Kühlung</b>	Wasser
Max. Einlasstemperatur	45 °C
Min. Durchflussmenge	3,5 l/min
<b>Umgebungsbedingungen</b>	
Betriebstemperatur	-10 °C...+40 °C
Lagertemperatur	-25 °C...+70 °C
Relative Luftfeuchtigkeit	
- Betrieb	90 %
- Lagerung	95 %
<b>Gewicht</b>	2,5 kg
<b>Hochspannungsverbindung</b>	R12, 94 mm
<b>Bestell Nr.</b>	9421 172 50003